

Altavoz montado en superficie

DesignMax DM3SE

Descripción general del producto

Los altavoces DesignMax brindan una estética y un audio extraordinarios a cualquier espacio comercial. El altavoz DesignMax DM3SE de 25 W cuenta con un woofer de 2 vías de 83 mm (3.25") y un tweeter de 19 mm (0.75") montados de manera coaxial dentro del sistema de alineación de dispersión, lo que produce un rango de frecuencia de 75 Hz a 20 kHz. Además, por estar disponibles en versiones de color blanco y negro, los altavoces DesignMax combinan perfectamente con cualquier decoración.



Funciones clave

Proporcione un sonido que sorprenda al instante con drivers Bose personalizados, sin necesidad de DSP ni ecualización. Para obtener un sonido aún mejor, utilice los amplificadores y DSP exclusivos de Bose para permitir la ecualización de altavoz Bose y el procesamiento SmartBass, lo que amplía el rendimiento y la respuesta en cualquier nivel de audio

Obtenga una experiencia de audio uniforme en toda la habitación con el sistema de alineación de dispersión, el cual hace coincidir la cobertura del woofer con el patrón del tweeter

Intégrelos en cualquier diseño de habitación con un formato elegante, rejillas casi sin marco disponibles en color blanco o negro y logotipos extraíbles

Reduzca el tiempo de instalación con el sistema patentado de montaje QuickHold, que también reduce el esfuerzo, las molestias y la posibilidad de que el producto se dañe

Instalación sencilla: cuenta con conectores Euroblock que facilitan la instalación y la solución de problemas

Instalación del modelo DM3SE en áreas exteriores: clasificación IP55 con rejilla de aluminio estándar para uso en áreas exteriores

Especificaciones técnicas

| RENDIMIENTO DE ALTAVOZ ÚNICO | | |
|--|---|--|
| Respuesta de frecuencia (-3 dB) ⁽¹⁾ | 85 a 20,000 Hz | |
| Rango de Frecuencia (-10 dB) ⁽¹⁾ | 75 - 20,000 Hz | |
| Cobertura nominal (horizontal x vertical) ⁽²⁾ | 140° × 140° | |
| Ángulo de cobertura nominal (1 a 10 kHz) | 135° × 135° | |
| | Prueba de ciclo de vida extendido de Bose ⁽⁵⁾ | Prueba del componente AES ⁽⁶⁾ |
| Manejo de potencia, continuo a largo plazo | 25 W | 30 W |
| Manejo de potencia, pico | 100 W | 120 W |
| Sensibilidad (SPL/1 W a 1 m) ⁽³⁾ | 84 dB | 84 dB |
| SPL máximo calculado a 1 m ⁽⁴⁾ | 98 dB | 99 dB |
| SPL máximo calculado a 1 m, pico | 104 dB | 105 dB |
| Crossover | 1.7 kHz (crossover pasivo de 2 vías) | |
| Ecualizador de altavoz | No es necesario, ya que están disponibles el procesamiento SmartBass y la voz con ecualización Bose | |
| Protección de paso alto recomendada | 80 Hz con filtro recomendado de 24 dB/octava | |
| Tomas del transformador | 70 V: 3, 6, 12, 25 W, bypass 100 V: 6, 12, 25 W, bypass | |
| TRANSDUCTORES | | |
| Baja frecuencia | 1 woofer de 83 mm (3.25"), con tratamiento a la intemperie | |
| Alta frecuencia | 1 tweeter con cúpula de neodimio de 20 mm (0.75"), montado de manera coaxial, con tratamiento a la intemperie | |
| Tecnología | Sistema de alineación de dispersión, diámetro del sistema de 127 mm (5") | |
| Impedancia nominal | 8 Ω (bypass del transformador) | |

Altavoz montado en superficie

DesignMax DM3SE

| DATOS FÍSICOS | |
|--|--|
| Material de la carcasa | Plástico diseñado, altamente resistente a decoloración por rayos UV |
| Material de soporte | Acero recubierto de pintura en polvo |
| Rejilla | Aluminio perforado con acabado con recubrimiento de pintura en polvo y diseño resistente a la manipulación; se puede pintar |
| Logotipo | Giratorio y desmontable |
| Color | Negro: RAL 9005, blanco: Bose Arctic White, similar al RAL 9003; se puede pintar |
| Protección de ambiente e ingreso | En la intemperie, según el estándar IEC 529 IP55 (apto para uso en exteriores y lugares húmedos); incluye una rejilla de aluminio para evitar la corrosión roja y una cubierta de entrada resistente a la intemperie |
| Agencia de seguridad | Registrado en el estándar UL-1480A, S5591, NFPA70, en conformidad con la compatibilidad IEC60268-5, ROHS, de la normativa CE |
| Rango de temperatura de funcionamiento | -25 °C a 70 °C (-13 °F a 158 °F) |
| Conectores | Conector Euroblock de 6 pines con bucle pasante, montado en la parte trasera. Acepta cables que midan de 18 AWG (0.8 mm ²) a 14 AWG (2.5 mm ²) |
| Suspensión/montaje | Sistema de montaje QuickHold con soporte en U incluido |
| | 4 ángulos de montaje preestablecidos: 0°, 15°, 30°, 45° para la ubicación en la pared o el techo |
| | Dos (2) inserciones de tornillos M6 traseros para uso con soporte de inclinación y paneo opcional, y una (1) inserción de tornillo M6 trasero para fijación de seguridad |
| Dimensiones (alt. x anch. x prof.) | 232 x 154 x 155 mm (9.1" x 6.1" x 6.1") |
| Dimensiones con soporte (alt. x anch. x prof.) | 232 x 154 x 171 mm (9.1" x 6.1" x 6.7) |
| Peso neto, altavoz con rejilla (individual) | 2.5 kg (5.6 lb) |
| Peso de envío (par) | 7.2 kg (16.0 lb) |
| Accesorios incluidos | Soporte en U, acero recubierto de pintura en polvo |
| Accesorios opcionales | Soporte de inclinación y paneo |
| CÓDIGOS DE PRODUCTO | |
| 829712-0110 | DESIGNMAX DM3SE, UN PAR, NEGRO |
| 829712-0210 | DESIGNMAX DM3SE, UN PAR, BLANCO |

Notas de pie de página

(1) Respuesta de frecuencia y rango medidos en el eje en un entorno de semiespacio con voz con equalización Bose.

(2) Promedio entre 1 kHz y 4 kHz

(3) Sensibilidad medida en el eje en un entorno de semiespacio con voz con equalización Bose.

(4) SPL máximo calculado a partir de la sensibilidad y las especificaciones del manejo de potencia, sin incluir la compresión de potencia.

(5) Prueba de ciclo de vida extendido de Bose usando ruido rosa filtrado para cumplir con la norma IEC268-5, factor de cresta de 6 dB y 500 horas de duración.

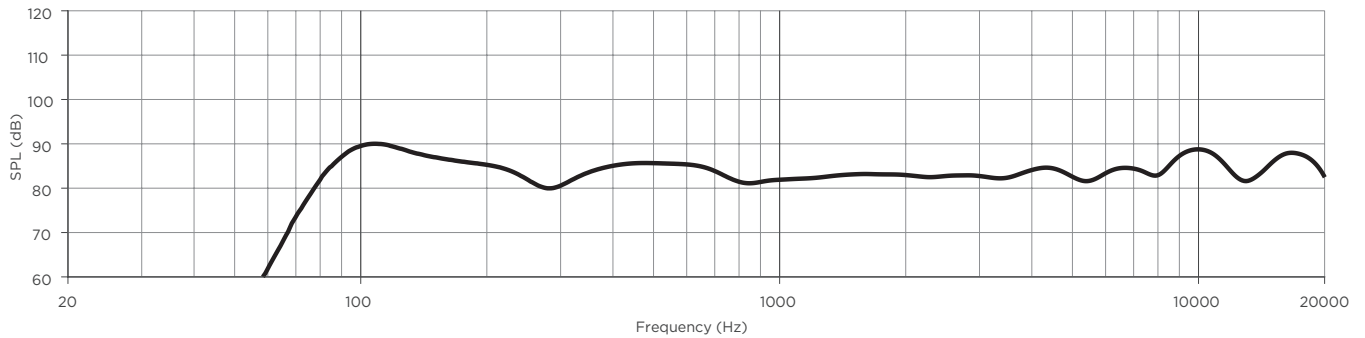
(6) Estándar AES de 2 horas de duración con ruido del sistema IEC.

Para obtener información de aplicación y especificaciones adicionales, visite PRO.BOSE.COM. Las especificaciones están sujetas a cambios sin previo aviso. 04/2020

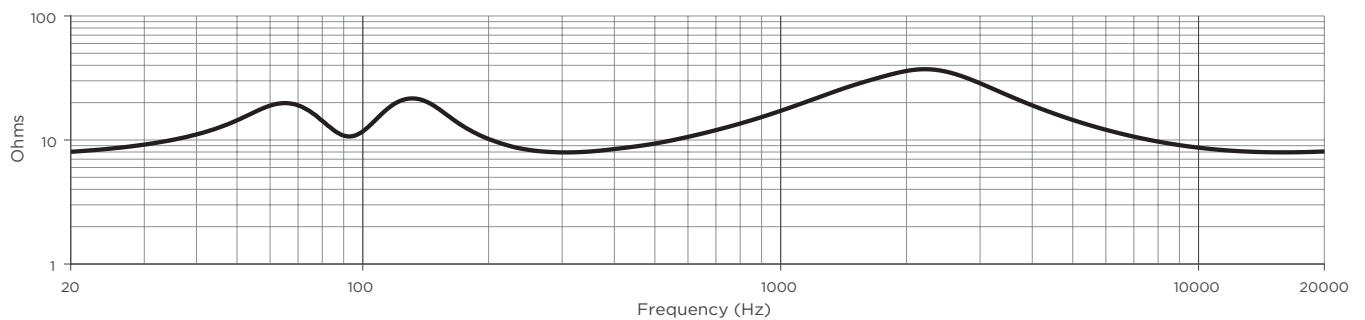
Altavoz montado en superficie

DesignMax DM3SE

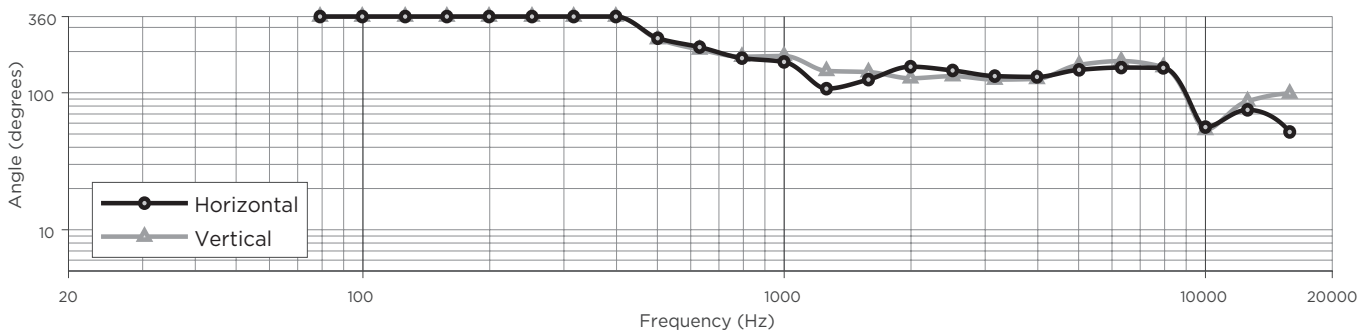
Respuesta de frecuencia en el eje (semiespacio (2π) con voz con ecualización Bose)



Impedancia



Ancho del haz

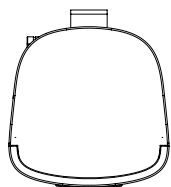


Para obtener información de aplicación y especificaciones adicionales, visite PRO.BOSE.COM.
Las especificaciones están sujetas a cambios sin previo aviso. 04/2020

Altavoz montado en superficie

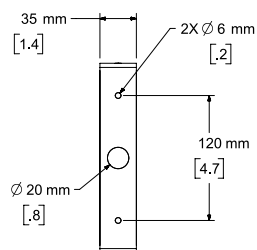
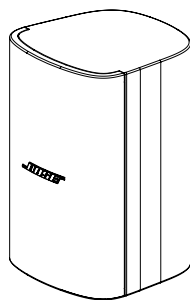
DesignMax DM3SE

Dimensiones

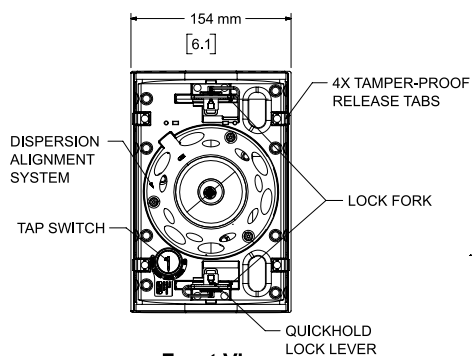


Top View

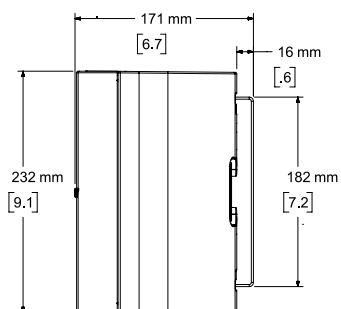
LOCK FORK



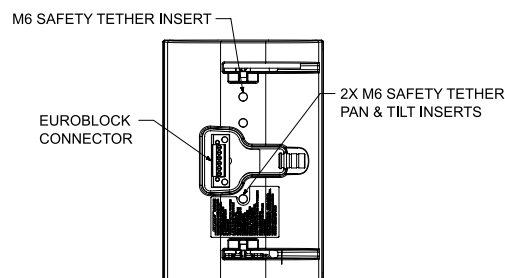
Rear View
BRACKET ONLY



Front View
GRILLE REMOVED FOR CLARITY



Right View
DIMENSIONS APPLY TO BOTH SIDES



Rear View
BRACKET/INPUT COVER REMOVED FOR CLARITY

- NOTES:
 1. DIMENSIONS ARE IN MILLIMETERS OVER INCHES
 2. WEIGHT 2.5kg [5.6lbs] (SPEAKER ONLY)
 WEIGHT W/BRACKET 2.8kg [6.1lbs]