

Altavoz de techo

DesignMax DM2C-LP

Descripción general del producto

Los altavoces DesignMax brindan una estética y un audio extraordinarios a cualquier espacio comercial. Ideal para la música de fondo, el modelo DesignMax DM2C-LP de 16 W cuenta con un transductor de 57 mm (2.25") y un rango de frecuencia de 85 Hz a 19 kHz. El DM2C-LP tiene una carcasa posterior de bajo perfil, se monta en el techo y se instala fácilmente gracias a los brazos de montaje QuickHold. Por estar disponible en versiones de color blanco y negro, el modelo DM2C-LP combina fácilmente con cualquier decoración.



Funciones clave

Proporcione un sonido que sorprenda al instante con drivers Bose personalizados, sin necesidad de DSP ni ecualización. Para obtener un sonido aún mejor, utilice los amplificadores y DSP exclusivos de Bose para permitir la ecualización de altavoz Bose y el procesamiento SmartBass, lo que amplía el rendimiento y la respuesta en cualquier nivel de audio

Intégrelos en cualquier diseño de habitación con un formato elegante, rejillas casi sin marco disponibles en color blanco o negro y logotipos extraíbles

Reduzca el tiempo de instalación con el sistema patentado de montaje QuickHold, que también reduce el esfuerzo, las molestias y la posibilidad de que el producto se dañe

Instalación sencilla: cuenta con conectores Euroblock, una carcasa posterior con clasificación Plenum, puente de mosaico y cables de audio de acceso frontal que facilitan la instalación y la solución de problemas

Instálelos en espacios reducidos con una carcasa posterior de bajo perfil de solo 10 cm (3.9") de alto

Flexibilidad del amplificador: la función de 16 Ω permite 4 unidades en una sola línea de baja impedancia

Especificaciones técnicas

RENDIMIENTO DE ALTAVOZ ÚNICO		
Respuesta de frecuencia (-3 dB) ⁽¹⁾	95 a 18,000 Hz	
Rango de frecuencia (-10 dB) ⁽¹⁾	85 a 19,000 Hz	
Ángulo de cobertura nominal ⁽²⁾	Cónico de 180°	
Ángulo de cobertura nominal (1 a 10 kHz)	Cónico de 165°	
	Prueba de ciclo de vida extendido de Bose ⁽⁵⁾	Prueba del componente AES ⁽⁶⁾
Manejo de potencia, continuo a largo plazo	16 W	20 W
Manejo de potencia, pico	64 W	80 W
Sensibilidad (SPL/1 W a 1 m) ⁽³⁾	84 dB	84 dB
SPL máximo calculado a 1 m ⁽⁴⁾	96 dB	97 dB
SPL máximo calculado a 1 m, pico	102 dB	103 dB
Ecualizador de altavoz	No es necesario, ya que están disponibles el procesamiento SmartBass y la voz con ecualización Bose	
Protección de paso alto recomendada	85 Hz con filtro recomendado de 24 dB/octava	
Tomas del transformador	70 V: 1.2, 2.3, 4.5, 9 W, bypass 100 V: 2.3, 4.5, 9 W, bypass	
TRANSDUCTORES		
Driver de rango completo	1 woofer de 57 mm (2.25")	
Impedancia nominal	16 Ω (bypass del transformador)	

Altavoz de techo

DesignMax DM2C-LP

DATOS FÍSICOS	
Material de la carcasa	Baffle frontal de plástico diseñado con carcasa posterior de acero integrado
Rejilla	Acero perforado con fijación magnética y acabado con recubrimiento de pintura en polvo; se puede pintar y cuenta con un fijador de seguridad
Logotipo	Giratorio y extraíble
Color	Negro: RAL 9005, blanco: Bose Arctic White, similar al RAL 9003; se puede pintar
Ambiente de uso	Únicamente para zonas interiores
Agencia de seguridad	Registrado en el estándar UL-1480A, S5591, conforme a UL2043 para la instalación de espacios con cámaras de aire, NFPA70 y NFPA90-A, de acuerdo con IEC60268-5, ROHS, de la normativa CE
Rango de temperatura de funcionamiento	0 °C a 50 °C (52 °F a 122 °F)
Conectores	Conector Euroblock de 6 pines con bucle pasante, montado en el baffle frontal. Acepta cables que midan de 18 AWG (0.8 mm ²) a 14 AWG (2.5 mm ²)
Entrada de cables y conductos	Troqueles superiores y laterales de punto de entrada de los cables, que permiten un conducto de 9.5 mm (3/8")
Suspensión/montaje	Dos (2) brazos de montaje QuickHold cargados a resorte más dos (2) lengüetas de cables de seguridad
Dimensiones del producto (diámetro de la rejilla x profundidad)	198 x 110 mm (7.8" x 4.3")
Dimensiones de la carcasa posterior (diámetro x profundidad)	155 x 99 mm (6.1" x 3.9"), carcasa posterior de bajo perfil
Tamaño de la perforación (diámetro)	165 mm (6.5")
Grosor máximo del techo	39 mm (1.5")
Peso neto, altavoz con rejilla (individual)	1.6 kg (3.6 lb)
Peso neto, puente de mosaico (individual)	0.7 kg (1.6 lb)
Peso de envío, par	5.9 kg (13.2 lb)
Accesorios incluidos	Puente mosaico y plantilla ajustables
Accesorios opcionales	Paquete de 6 unidades empotradas para una construcción nueva
CÓDIGOS DE PRODUCTO	
815011-0110	DESIGNMAX DM2C-LP, UN PAR, NEGRO
815011-0210	DESIGNMAX DM2C-LP, UN PAR, BLANCO

Notas de pie de página

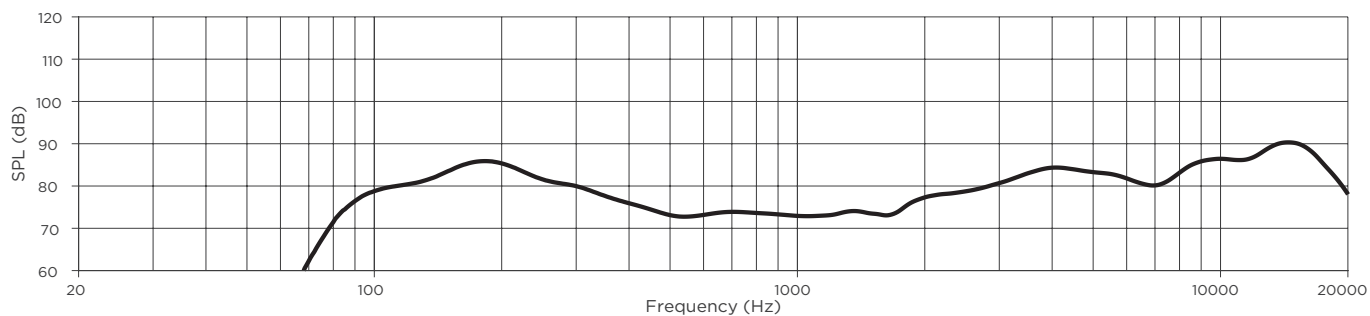
- (1) Respuesta de frecuencia y rango medidos en el eje en un entorno de semiespacio con voz con equalización Bose.
- (2) Promedio entre 1 kHz y 4 kHz
- (3) Sensibilidad medida en el eje en un entorno de semiespacio con voz con equalización Bose.
- (4) SPL máximo calculado a partir de la sensibilidad y las especificaciones del manejo de potencia, sin incluir la compresión de potencia.
- (5) Prueba de ciclo de vida extendido de Bose usando ruido rosa filtrado para cumplir con la norma IEC268-5, factor de cresta de 6 dB y 500 horas de duración.
- (6) Estándar AES de 2 horas de duración con ruido del sistema IEC.

Para obtener información de aplicación y especificaciones adicionales, visite PRO.BOSE.COM. Las especificaciones están sujetas a cambios sin previo aviso. 04/2020

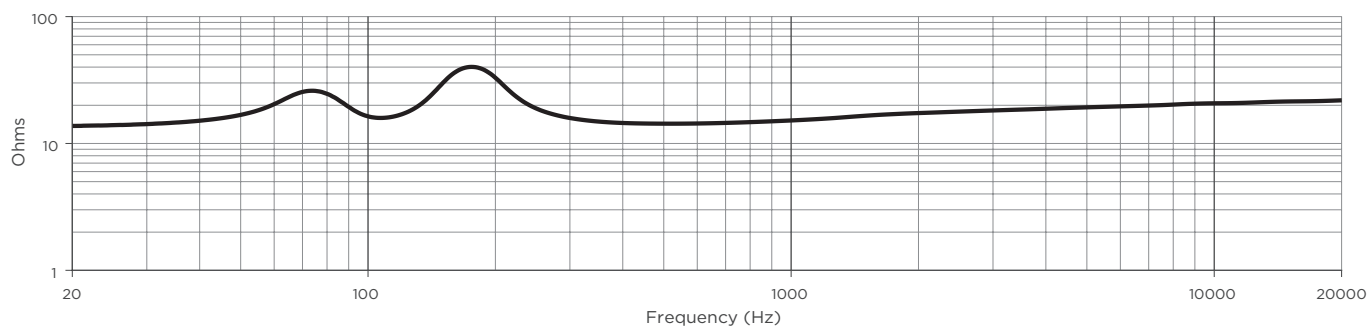
Altavoz de techo

DesignMax DM2C-LP

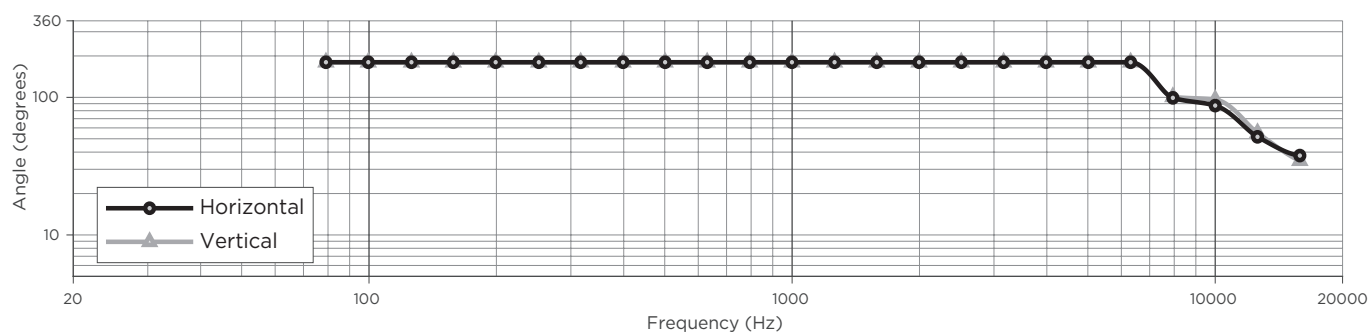
Respuesta de frecuencia en el eje (semiespacio 2π) con voz con ecualización Bose)



Impedancia



Ancho del haz

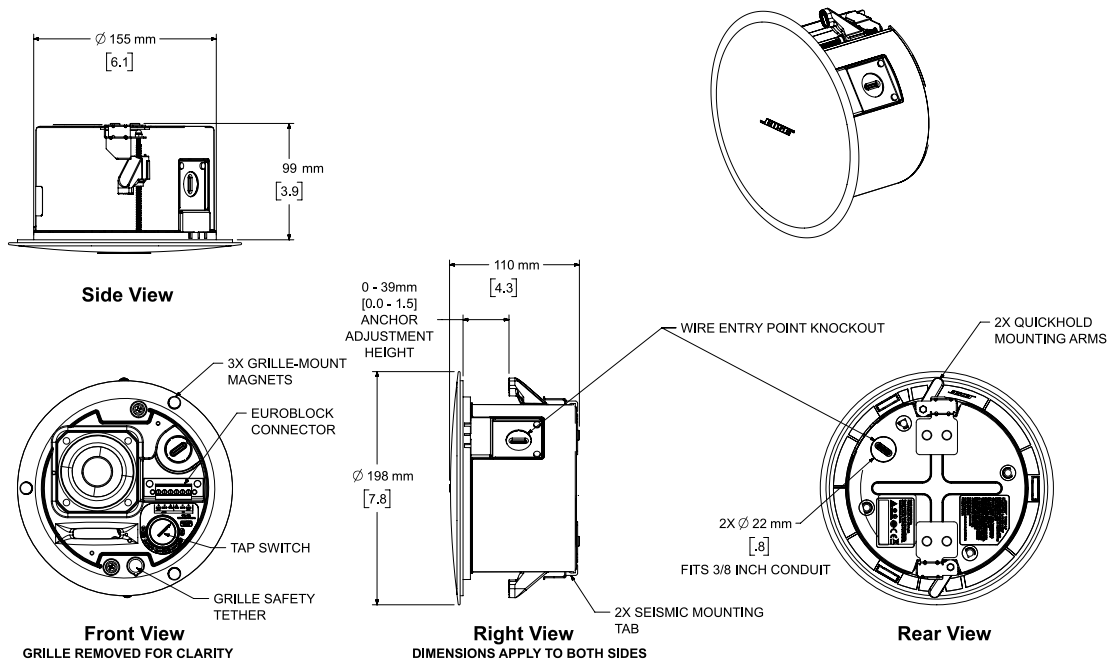


Para obtener información adicional sobre la aplicación y las especificaciones, visite PRO.BOSE.COM. Las especificaciones están sujetas a cambios sin previo aviso. 04/2020

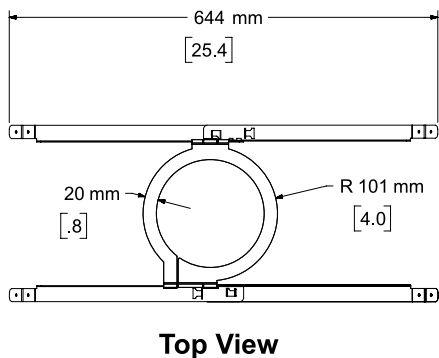
Altavoz de techo

DesignMax DM2C-LP

Dimensiones



NOTES:
 1. DIMENSIONS ARE IN MILLIMETERS OVER INCHES
 2. WEIGHT APPROX 1.63kg [3.6lbs]



Para obtener información adicional sobre la aplicación y las especificaciones, visite PRO.BOSE.COM.
 Las especificaciones están sujetas a cambios sin previo aviso. 04/2020